




Ecoelectric

Comfortverhogend én energiebesparend



inventum



Duurzame, energiebesparende oplossingen bieden is wat ons elke dag opnieuw drijft. Daarbij kijken we verder dan de huidige wet- en regelgeving, de huidige eisen vanuit onze klanten en de huidige technologische mogelijkheden. Wat zijn de trends en ontwikkelingen waar we rekening mee moeten houden? Hoe kunnen we onze klanten ontzorgen met oplossingen die niet alleen vandaag maar ook morgen relevant zijn? Onze innovatie wordt gedreven door deze vragen. Zodat onze producten van vandaag ook de oplossing voor morgen met zich meedragen.

Bespaar energie op basis van het verbruikspatroon

De Ecoelectric boiler gaat een stap verder in energiezuinig verwarmen. Door de ingebouwde SMART functionaliteit wordt een slim verwarmingsproces uitgevoerd.

De SMART functionaliteit houdt in dat de boiler zelflerend is. Op basis van het gebruikspatroon wordt het opwarmmoment van de boiler aangepast. Met de Ecoelectric boiler kan tot 15% extra energie worden bespaard in vergelijking met standaard boilers.

Voordelen

- Ingebouwde SMART functionaliteit;
- Ook in all-electric woningen inzetbaar;
- Rendement verhogend (lage stilstandsverliezen);
- Onderhoudsarm;
- Eenvoudige bediening.

Kenmerken

- Energielabel B;
- Verkrijgbaar in laag- en hoogvermogen;
- Geschikt voor het vervangen van elke normale elektrische boiler;
- Verschillende instelmogelijkheden;
- Zeer robuust.

Instelmogelijkheden

De Ecoelectric boiler heeft zes verschillende standen.

1. Comfort - hoog (high)

De boiler bewaart het water dag en nacht op de hoogste temperatuur (ongeveer 88 °C). Daarmee kan de boiler de maximale hoeveelheid water leveren. Deze stand wordt geadviseerd bij een variërend hoog warmwaterverbruik.

2. Comfort - laag (low)

De boiler bewaart het water dag en nacht op een lagere temperatuur (ongeveer 60 °C). Deze stand wordt geadviseerd bij variërend middelhoog warmwaterverbruik.

3. Smart - hoog (high)

De boiler bepaalt de benodigde hoeveelheid warm water op basis van het waterverbruik in het verleden. Hierbij wordt een ruime marge genomen om zo het risico op een tekort aan warm water te minimaliseren en energie te besparen. Deze stand wordt geadviseerd bij een regulier middelhoog warmwaterverbruik.



4. Smart - laag (low)

De boiler bepaalt de benodigde hoeveelheid warm water op basis van het waterverbruik in het verleden. Hierbij wordt een geringe marge genomen om zo de grootst mogelijke hoeveelheid energie te besparen. Deze stand wordt geadviseerd bij een regulier laag warmwaterverbruik.

5. Nachtstroom (Off Peak)

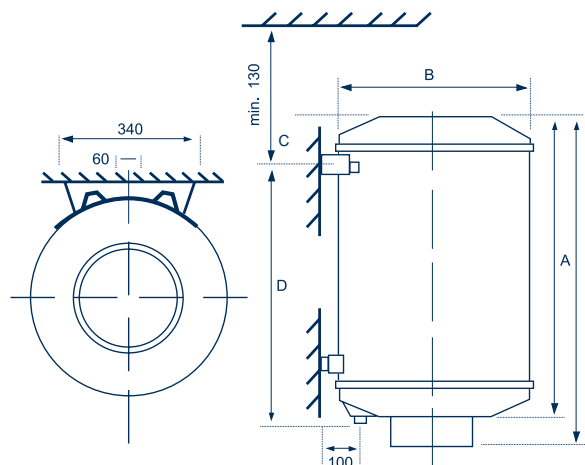
De boiler warmt bij een nachtstroomaansluiting alleen op tijdens de nachtperiode en levert zo een beperkte hoeveelheid warm water bij een laag stilstandsverlies. De boiler kan ook als nachtstroom-boiler worden aangesloten. Deze stand wordt geadviseerd bij een regulier laag warmwaterverbruik.

6. Uit-stand ❄️

Het energieverbruik bij deze stand is minimaal en wordt geadviseerd tijdens langere vakantieperiodes.

Technische gegevens Ecoelectric boilers										
	Eco 30 mono	Eco 30 duo	Eco 50 mono	Eco 50 duo	Eco 80 mono	Eco 80 duo	Eco 120 mono	Eco 120 duo	Eco 150 mono	Eco 150 duo
Inhoud (liter)	30	30	50	50	80	80	120	120	150	150
Vermogen (W)	1000	2000	1200	2400	1200	2400	1200	2400	1200	2400
Stilstandsverlies (W)	32	32	38	38	43	43	58	58	67	67
Spanning (V)	230	230	230	230	230	230	230	230	230	230
Opwarm-tijd (uur:-min.)	02:00	00:58	02:45	01:21	04:25	02:10	06:43	03:16	08:28	04:07
Werkdruk (kPa)	800	800	800	800	800	800	800	800	800	800
Energie-label	B	B	B	B	B	B	C	C	C	C

Maatschets Ecoelectric boilers (maten in mm)						
Type	Gewicht	A	B	C	D	E
Eco 30	16 kg	462	430	105	367	532
Eco 50	21 kg	650	430	105	555	720
Eco 80	28 kg	788	485	105	705	858
Eco 120	39 kg	1088	485	105	1005	1158
Eco 150	53 kg	1278	485	105	1195	1348



Disclaimer

Deze brochure is een uitgave van Inventum Technologies B.V. Aan deze brochure en de daarin opgenomen voorbeelden kunnen geen rechten worden ontleend. Niets uit deze uitgave mag worden vervoelvoudigd en/of openbaar gemaakt door middel van druk, fotokopie, microfilm of op welke andere wijze ook zonder voorafgaande schriftelijke toestemming van de uitgever. Inventum maakt een voorbehoud voor feitelijke onjuistheden en/of zetfouten.



Inventum Technologies B.V.

adres Kaagschip 25, 3991 CS Houten postadres Postbus 275, 3990 GB Houten
tel +31 (0)30 274 84 84 mail info@inventum.com web inventum.com